

Selbstüberwachung für Lecktestgeräte

Zur Funktionsüberwachung von Lecktestgeräten werden die Prüfgeräte jetzt optional mit einer Selbstüberwachung ausgestattet.

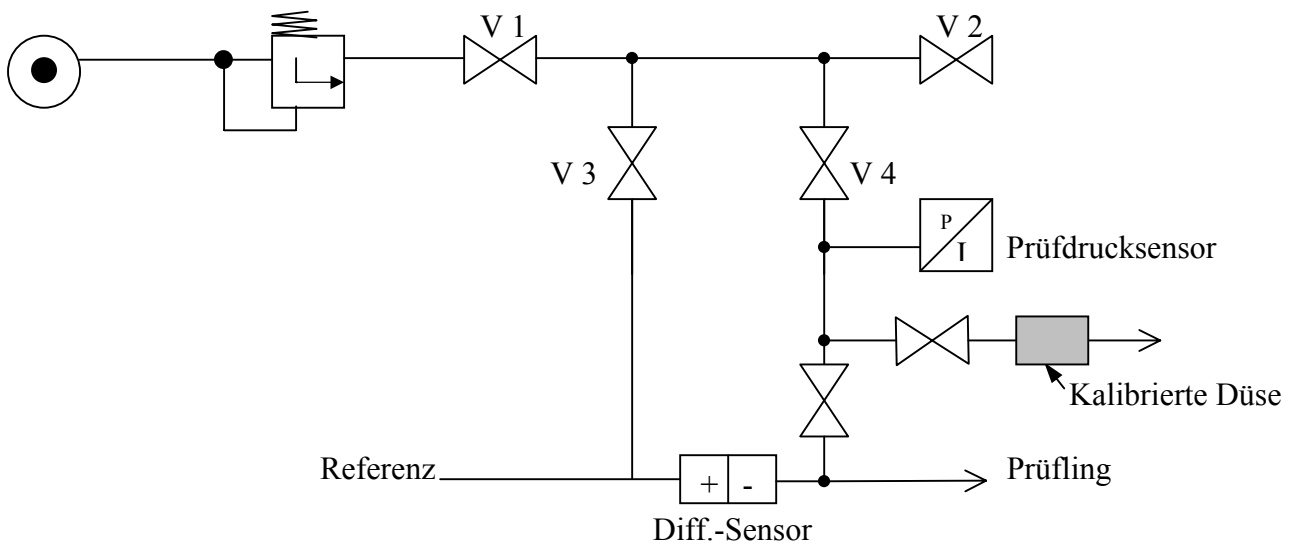
Diese Einrichtung ist jedoch auch bei bestehenden Prüfgeräten nachrüstbar.

Alle Prüfgeräte die nach den Prüfmethoden „Druckabfall, Druckdifferenz und Durchfluß“ arbeiten sind ausrüstbar.

Der Zyklus der Selbstprüfung ist frei vorwählbar kann jedoch wahlweise auch manuell eingeleitet werden. Diese Funktion ist z. B. nach Instandsetzungsarbeiten erforderlich.

Zwecks Selbstprüfung wird eine definierte Leckage auf den Prüfkreislauf geschaltet. Diese Leckage muß durch das Prüfgerät erkannt werden.

➤ Prüfpneumatik für Druckdifferenzmethode



➤ Prüfpneumatik für Druckabfall

